

# Радарные уровнемеры

Непрерывное измерение уровня



Общий обзор

VEGAPULS серии 60

Крышка антенны

Стр. 18

Стр. 20

Стр. 38

## VEGAPULS

### Бесконтактное измерение при любых условиях процесса

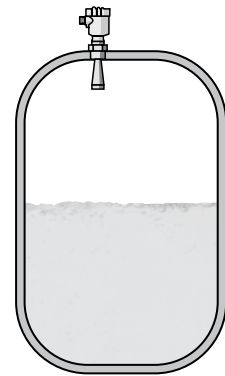
#### Принцип измерения

Антенная система излучает очень короткие микроволновые импульсы и принимает их в виде эхосигналов, отраженных от поверхности продукта. Время распространения сигналов от передачи до приема пропорционально уровню продукта в емкости. Специальный метод расширения времени позволяет с высокой точностью измерять предельно короткие временные отрезки. Радарные датчики работают с малой излученной мощностью в диапазонах частот С, К и W, что обеспечивает возможность оптимального выбора для различных условий измерения. Надежное опознавание эхосигнала уровня среди множества отраженных сигналов обеспечивается на основе проверенной технологии обработки сигнала ECHOFOX. Радарный датчик очень просто настраивается на условия применения путем выбора соответствующих параметров через операционное меню

#### Применения

##### Измерение уровня жидкостей

Для измерения уровня жидкостей применяются радарные датчики в двух диапазонах частот. Датчики VEGAPULS 61, 62 и 63 (высокочастотный диапазон К) применяются в любых условиях и обеспечивают высокую точность измерения. Даже при малых размерах антенны достигается отличная фокусировка сигнала, поэтому монтаж возможен и в малых монтажных отверстиях. Датчики VEGAPULS 65 и 66 (низкочастотный диапазон С), сигнал которых хорошо проникает сквозь пену и конденсат, применяются при сложных условиях процесса. Радарные датчики надежно регистрируют поверхность различных сред независимо от пара, состава газа, изменений давления и температуры и обеспечивают оптимальное течение процесса.













##### Измерение уровня сыпучих продуктов

Для измерения уровня сыпучих продуктов применяются датчики VEGAPULS 67, 68 и 69 (высокочастотный диапазон К). Благодаря очень хорошей фокусировке сигнала, исключается влияние внутренних конструкций или отложений продукта на стенках емкости. Оптимизированная для сыпучих продуктов высокочувствительная электроника обеспечивает надежное измерение уровня различных сыпучих продуктов в диапазоне до 120 м. Сильное пылеобразование, шум заполнения, воздушные потоки при пневматической загрузке, колебания температуры не оказывают влияния на измерение посредством радара. Область применения - от пищевой отрасли и переработки пластмасс до сталелитейной и горнодобывающей промышленности.



## Общий обзор

Устройство		Диапазон измерения Точность измерения	Присоединение	Температура процесса	Давление процесса
<b>VEGAPULS WL 61</b> Жидкости в водном хозяйстве и канализации		до 15 м, +/- 2 мм	Резьба G1½, монтажная скоба, накидные фланцы от DN 80, 3"	-40 ... +80 °C	-1 ... +2 бар (-100 ... +200 кПа)
<b>VEGAPULS 61</b> Жидкости при простых условиях процесса		до 35 м, +/- 2 мм	Резьба G1½, 1½ NPT, монтажная скоба, накидные фланцы от DN 80, 3"	-40 ... +80 °C	-1 ... +3 бар (-100 ... +300 кПа)
<b>VEGAPULS 62</b> Жидкости в хранилищах, установках и аппаратах при сложных условиях процесса		до 35 м, +/- 2 мм	Резьба от G1½, 1½ NPT, фланцы от DN 50, 2"	-196 ... +450 °C	-1 ... +160 бар (-100 ... +16000 кПа)
<b>VEGAPULS 63</b> Агрессивные жидкости, а также гигиенические требования		до 35 м, +/- 2 мм	гигиенические типы, накидные гайки, фланцы от DN 50, 2"	-196 ... +200 °C	-1 ... +16 бар (-100 ... +1600 кПа)
<b>VEGAPULS 65</b> Жидкости при простых условиях процесса		до 35 м, +/- 8 мм	Резьба от G1½, 1½ NPT, фланцы от DN 50, 2"	-40 ... +150 °C	-1 ... +16 бар (-100 ... +1600 кПа)
<b>VEGAPULS 66</b> Жидкости в хранилищах, установках и аппаратах при сложных условиях процесса		до 35 м, +/- 8 мм	фланцы от DN 50, 2"	-60 ... +400 °C	-1 ... +160 бар (-100 ... +16000 кПа)
<b>VEGAPULS 67</b> Сыпучие продукты при простых условиях процесса		до 15 м, +/- 2 мм	монтажная скоба, накидные фланцы от DN 80, 3"	-40 ... +80 °C	-1 ... +2 бар (-100 ... +200 кПа)
<b>VEGAPULS SR 68</b> Сыпучие продукты при сложных условиях процесса		до 30 м, +/- 2 мм	Резьба G1½, 1½ NPT, фланцы от DN 50, 2"	-40 ... +250 °C	-1 ... +100 бар (-100 ... +10000 кПа)
<b>VEGAPULS 68</b> Сыпучие продукты при сложных условиях процесса		до 75 м, +/- 2 мм	Резьба G1½, 1½ NPT, фланцы от DN 50, 2"	-196 ... +450 °C	-1 ... +160 бар (-100 ... +16000 кПа)
<b>VEGAPULS 69</b> Сыпучие продукты в более высоких или очень узких емкостях		до 120 м, +/- 5 мм	монтажная скоба, накидные фланцы, фланцы от DN 80, 3"	-40 ... +200 °C	-1 ... +3 бар (-100 ... +300 кПа)

## VEGAPULS WL61



**Радарный уровнемер для непрерывного измерения уровня воды и сточных вод**

### Область применения

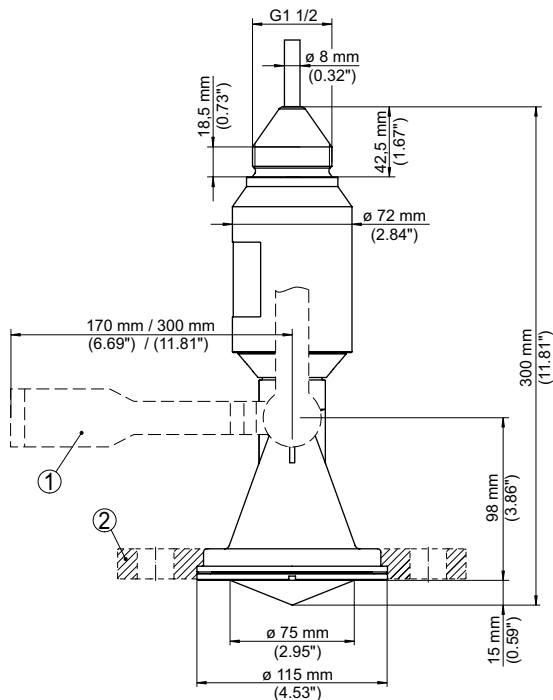
Уровнемер VEGAPULS WL61 - идеальный датчик для применения в водном хозяйстве. Датчик предназначен для измерения уровня на водоочистных сооружениях, насосных станциях, камерах ливнеотвода, для измерения расхода в открытых руслах и уровня в открытых водоемах. Имеются различные монтажные приспособления для оптимальной установки датчика. VEGAPULS WL61 имеет корпус IP68 и может длительно эксплуатироваться без обслуживания.

### Преимущества

- Бесконтактное измерение
- Высокая эксплуатационная готовность, нет износа, не требуется обслуживание
- Точные результаты измерения независимо от условий процесса и окружающей среды

### Технические данные

Диапазон измерения:	до 15 м
Присоединение:	резьба G1½ монтажная скоба накидные фланцы от DN 80, 3"
Температура процесса:	-40 ... +80 °C
Давление процесса:	-1 ... +2 бар (-100 ... +200 кПа)
Точность измерения:	+/- 2 мм



- 1 Монтажная скоба
- 2 Комбинированный накидной фланец

Другие типы присоединения и варианты исполнения см. на [www.vega.com/configurator](http://www.vega.com/configurator).

Другие чертежи и таблицы см. на [www.vega.com/downloads](http://www.vega.com/downloads).

Монтажные принадлежности, приварные штуцеры и исполнения корпуса см. в гл. „Принадлежности“.

**Вид взрывозащиты**

- XX** Нет .....
- AX** ATEX II 3G Ex nA IIC T6 Gc X .....
- CX** ATEX II 1G, 1/2G, 2G Ex ia IIC T6 Ga, Ga/Gb, Gb .....
- CX** IEC Ex ia IIC T6 Ga, Ga/Gb, Gb .....

**Исполнение / Материал / Температура процесса**

- B** С пластиковой рупорной антенной  $\varnothing 80\text{mm}$  / PP / -40...80°C .....

**Тип присоединения / Материал**

- XX** Нет .....
- XG** Контргайка G1½ / PPH .....
- XC** Монтажная скоба, длина 170mm / 316L .....
- XD** Монтажная скоба, длина 300mm / 316L .....
- YD** Накидной фланец для фланцев 3" 150lb, DN80 PN16 / PP-GF30 .....

**Электроника**

- H** 2-провод. 4...20mA/HART® .....
- P** 2-провод. Profibus PA .....
- F** 2-провод. Foundation Fieldbus .....

**Корпус / Степень защиты**

- K** Пластик, 1-камерный / IP68 (2bar) / с выводом кабеля .....

**Кабель / Материал**

- A** Несущий кабель 6m (укорачиваемый) / PUR .....
- T** Длина по выбору / PUR .....

**Дополнительное оснащение**

- X** Нет .....

PSWL61.

**Длина кабеля**

Кабель/PUR, от 6м, за каждые доп. 100 мм

## VEGAPULS 61



Радарный уровнемер для непрерывного измерения уровня жидкостей

### Область применения

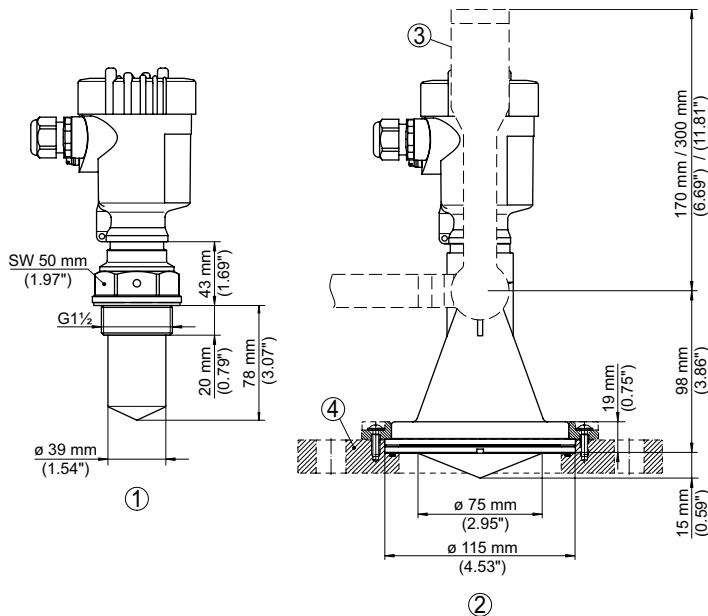
Радарный уровнемер VEGAPULS 61 предназначен для непрерывного измерения уровня жидкостей при несложных условиях процесса. Имеются различные возможности монтажа датчика. VEGAPULS 61 имеет герметизированную антенную систему и не требует обслуживания.

### Преимущества

- Бесконтактное измерение
- Высокая эксплуатационная готовность, нет износа, не требуется обслуживание
- Точные результаты измерения независимо от условий процесса

### Технические данные

Диапазон измерения:	до 35 м
Присоединение:	резьба G1½, 1½ NPT монтажная скоба накидные фланцы от DN 80, 3" адаптерные фланцы от DN 100, 4"
Температура процесса:	-40 ... +80 °C
Давление процесса:	-1 ... +3 бар (-100 ... +300 кПа)
Точность измерения:	+/- 2 мм
Квалификация SIL:	дополнительно, до SIL2



- 1 Исполнение с герметизированной антенной системой (ø 40 мм)
- 2 Исполнение с пластиковой антенной (ø 80 мм)
- 3 Монтажная скоба
- 4 Адаптерный фланец

Другие типы присоединения и варианты исполнения см. на [www.vega.com/configurator](http://www.vega.com/configurator).

Другие чертежи и таблицы см. на [www.vega.com/downloads](http://www.vega.com/downloads).

Монтажные принадлежности, приварные штуцеры и исполнения корпуса см. в гл. „Принадлежности“.

**Вид взрывозащиты**

- XX** Нет .....
- XM** Применение на судах .....
- CX** ATEX II 1G, 1/2G, 2G Ex ia IIC T6 .....
- CA** ATEX II 1G, 1/2G, 2G Ex ia IIC T6 + WHG .....
- CM** ATEX II 1G, 1/2G, 2G Ex ia IIC T6 + Применение на судах .....
- CI** IEC Ex ia IIC T6 .....
- DX** ATEX II 1/2G, 2G Ex d ia IIC T5/T6 .....
- DI** IEC Ex d ia IIC T6 .....

**Исполнение / Материал / Температура процесса**

- A** С герметизированной рупорной антенной (ø40mm) / PVDF / -40...+80°C .....
- B** С пластиковой рупорной антенной (ø80mm) / PP / -40...+80°C .....

**Тип присоединения / Материал**

- XX** Нет .....
- GP** Резьба G1½ PN3, DIN3852-A / PVDF .....
- NP** Резьба 1½NPT PN3, ASME B1.20.1 / PVDF .....
- XG** Контргайка G1½ / PPH .....
- CA** Зажим 2" PN3 (ø64mm) DIN32676, ISO2852 / 316L .....
- CB** Зажим 3" PN3 (ø91mm) DIN32676, ISO2852 / 316L .....
- RA** Накладная гайка DN50 PN3, DIN 11851 / 316L .....
- RB** Накладная гайка DN80 PN3, DIN 11851 / 316L .....
- XC** Монтажная скоба, длина 170mm / 316L .....
- XD** Монтажная скоба, длина 300mm / 316L .....
- YD** Накладной фланец-комби DN80PN16, ANSI3"150lb / PPH .....
- AE** Адаптерный фланец DN100 PN16 / PPH, уплотнение: FKM (SHS FPM 70C3 GLT) .....
- AH** Адаптерный фланец DN150 PN16 / PPH, уплотнение: FKM (SHS FPM 70C3 GLT) .....
- FK** Адаптерный фланец 4" 150lb, ASME / PPH, уплотнение: FKM (SHS FPM 70C3 GLT) .....
- FM** Адаптерный фланец 6" 150lb, ASME / PPH, уплотнение: FKM (SHS FPM 70C3 GLT) .....
- UC** Адаптерный фланец DN100 10K, JIS / PPH, уплотнение: FKM (SHS FPM 70C3 GLT) .....
- UE** Адаптерный фланец DN150 10K, JIS / PPH, уплотнение: FKM (SHS FPM 70C3 GLT) .....

**Электроника**

- H** 2-провод. 4...20mA/HART® .....
- 1** 2-провод. 4...20mA/HART® и PLICSMOBILE .....
- V** 4-провод. 4...20mA/HART®; 90...253V AC; 50/60Hz .....
- I** 4-провод. 4...20mA/HART®; 9,6...48V DC; 20...42V AC .....
- P** 2-провод. Profibus PA .....
- F** 2-провод. Foundation Fieldbus .....

**Корпус / Степень защиты**

- K** Пластик, 1-камерный / IP66/IP67 .....
- A** Алюминий, 1-камерный / IP66/IP68 (0,2bar) .....
- D** Алюминий, 2-камерный / IP66/IP68 (0,2bar) .....
- 8** Нерж. сталь, 1-камерный (электрополированный) / IP66/IP68 (0,2bar) .....
- W** Нерж. сталь, 2-камерный / IP66/IP68 (0,2bar) .....
- R** Пластик, 2-камерный / IP66/IP67 .....

**Отверстие под кабельный ввод / Кабельный ввод / Разъем**

- M** M20x1,5 / имеется / нет .....
- N** ½NPT / нет / нет .....

**Модуль индикации и настройки PLICSCOM**

- X** Нет .....
- A** Установлен .....

**Дополнительное оснащение**

- X** Нет .....



## VEGAPULS 62



Радарный уровнемер для непрерывного измерения уровня жидкостей

### Область применения

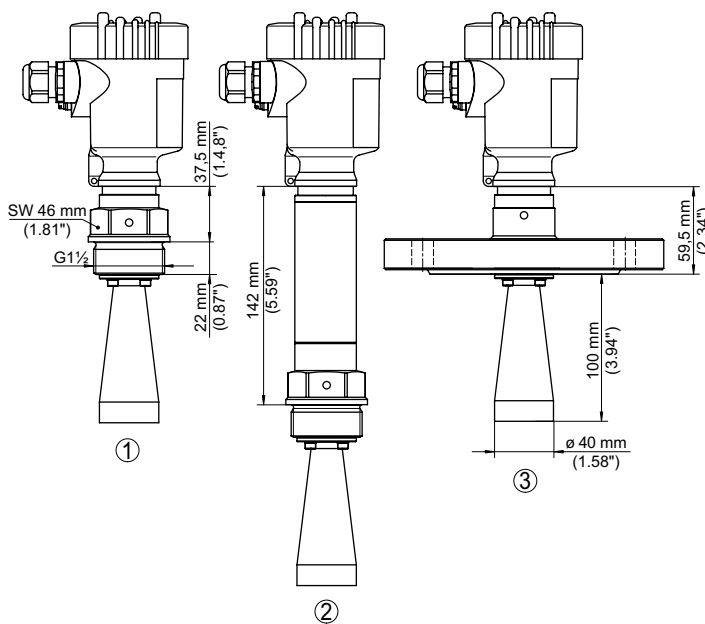
Радарный уровнемер VEGAPULS 62 предназначен для непрерывного измерения уровня жидкостей в резервуарах-хранилищах, реакторных и технологических емкостях. Благодаря различным исполнениям антенн и материалам, а также расширенному диапазону температуры и давления процесса, VEGAPULS 62 применим при различных, в том числе сложных, условиях процесса в любых отраслях промышленности.

### Преимущества

- Бесконтактное измерение
- Высокая эксплуатационная готовность, нет износа, не требуется обслуживание
- Точные результаты измерения независимо от давления, температуры, газа и пара

### Технические данные

Диапазон измерения:	до 35 м
Присоединение:	резьба от G1½, 1½ NPT фланцы от DN 50, 2"
Температура процесса:	-196 ... +450 °C
Давление процесса:	-1 ... +160 бар (-100 ... +16000 кПа)
Точность измерения:	+/- 2 мм
Квалификация SIL:	дополнительно, до SIL2



- 1 Резьбовое исполнение
- 2 Резьбовое исполнение с температурной вставкой до +250 °C
- 3 Фланцевое исполнение

Антенна- $\varnothing$	Длина	Угол излучения
40 мм	100 мм	20°
48 мм	120 мм	15°
75 мм	216 мм	10°
95 мм	430 мм	8°
245 мм (парабола)	138 мм	3°

Другие типы присоединения и варианты исполнения см. на [www.vega.com/configurator](http://www.vega.com/configurator).

Другие чертежи и таблицы см. на [www.vega.com/downloads](http://www.vega.com/downloads).

Монтажные принадлежности, приварные штуцеры и исполнения корпуса см. в гл. „Принадлежности“.





## VEGAPULS 63



Радарный уровнемер для непрерывного измерения уровня жидкостей

### Область применения

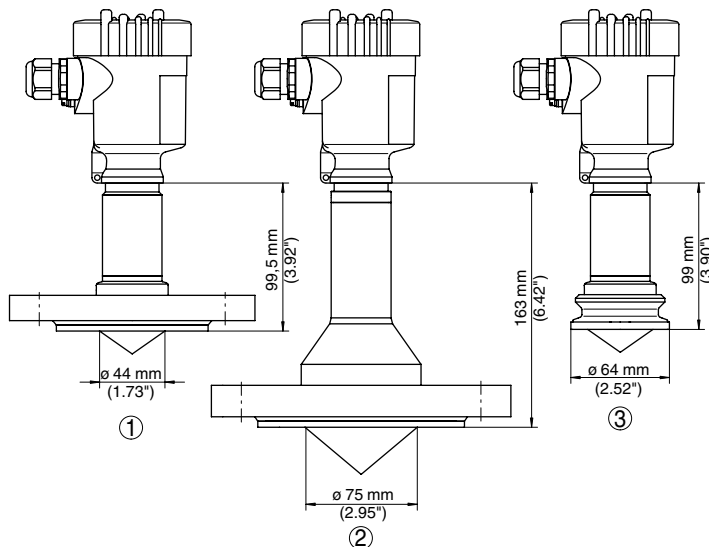
Радарный уровнемер VEGAPULS 63 предназначен для непрерывного измерения уровня на агрессивных жидкостях или при гигиенических условиях в резервуарах-хранилищах, технологических, дозирующих и реакторных емкостях. Герметизированная антенная система VEGAPULS 63 исключает загрязнение и гарантирует длительную эксплуатацию без обслуживания. Монтаж заподлицо обеспечивает оптимальную возможность очистки, в том числе при гигиенических требованиях.

### Преимущества

- Бесконтактное измерение
- Высокая эксплуатационная готовность, нет износа, не требуется обслуживание
- Точные результаты измерения независимо от условий процесса

### Технические данные

Диапазон измерения:	до 35 м
Присоединение:	гигиенические типы накидные гайки фланцы от DN 50, 2"
Температура процесса:	-196 ... +200 °C
Давление процесса:	-1 ... +16 бар (-100 ... +1600 кПа)
Точность измерения:	+/- 2 мм
Квалификация SIL:	дополнительно, до SIL2



- 1 Фланцевое исполнение DN 50
- 2 Фланцевое исполнение DN 80
- 3 Исполнение с зажимом 2"

Другие типы присоединения и варианты исполнения см. на [www.vega.com/configurator](http://www.vega.com/configurator).

Другие чертежи и таблицы см. на [www.vega.com/downloads](http://www.vega.com/downloads).

Монтажные принадлежности, приварные штуцеры и исполнения корпуса см. в гл. „Принадлежности“.



## VEGAPULS 65



Радарный уровнемер для непрерывного измерения уровня жидкостей

### Область применения

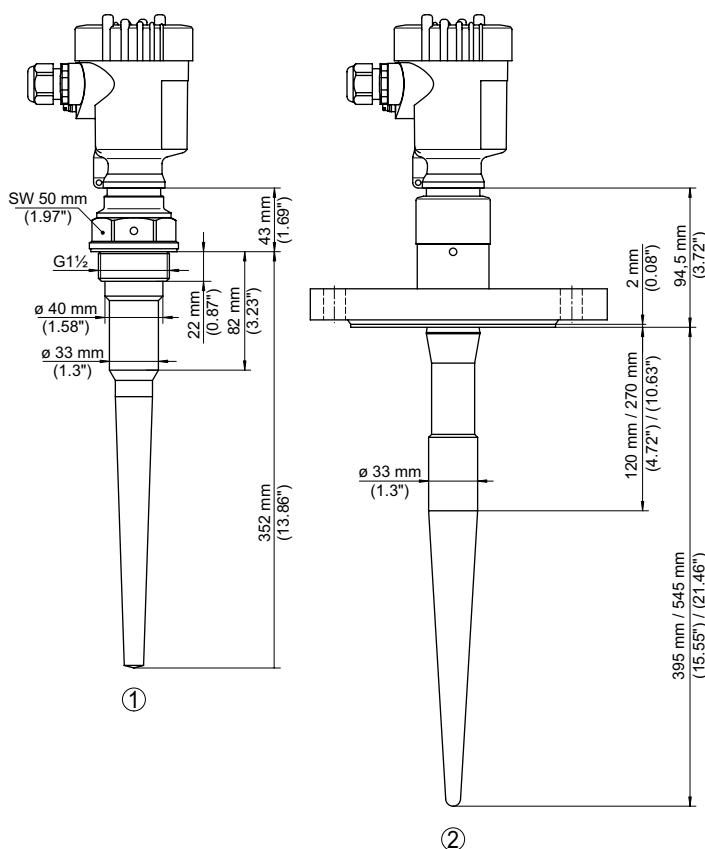
Радарный уровнемер VEGAPULS 65 предназначен для непрерывного измерения уровня жидкостей при несложных условиях процесса. Благодаря тонкой стержневой антенне, датчик может монтироваться на емкостях с малыми присоединительными отверстиями.

### Преимущества

- Бесконтактное измерение
- Высокая эксплуатационная готовность, нет износа, не требуется обслуживание
- Точные результаты измерения независимо от условий процесса

### Технические данные

Диапазон измерения:	до 35 м
Присоединение:	резьба от G1½, 1½ NPT фланцы от DN 50, 2"
Температура процесса:	-40 ... +150 °C
Давление процесса:	-1 ... +16 бар (-100 ... +1600 кПа)
Точность измерения:	+/- 8 мм
Квалификация SIL:	дополнительно, до SIL2



- 1 Резьбовое исполнение G1½
- 2 Фланцевое исполнение DN 80

Другие типы присоединения и варианты исполнения см. на [www.vega.com/configurator](http://www.vega.com/configurator).

Другие чертежи и таблицы см. на [www.vega.com/downloads](http://www.vega.com/downloads).

Монтажные принадлежности, приварные штуцеры и исполнения корпуса см. в гл. „Принадлежности“.

**Вид взрывозащиты**

- XX** Нет .....
- XM** Применение на судах .....
- CX** ATEX II 1G, 1/2G, 2G Ex ia IIC T6 .....
- CA** ATEX II 1G, 1/2G, 2G Ex ia IIC T6 + WHG .....
- CM** ATEX II 1G, 1/2G, 2G Ex ia IIC T6 + Применение на судах .....
- CI** IEC Ex ia IIC T6 .....
- DX** ATEX II 1/2G, 2G Ex d ia IIC T5/T6 .....
- DI** IEC Ex d ia IIC T6 .....

**Исполнение / Материал / Температура процесса**

- K** Стержневая антенна для патрубка длиной 50mm / PVDF и PTFE / -40...+130°C .....
- L** Стержневая антенна для патрубка длиной 100mm / PTFE / -40...+130/+150°C .....
- M** Стержневая антенна для патрубка длиной 250mm / PTFE / -40...+130/+150°C .....

**Тип присоединения / Материал**

- GD** Резьба G1½ (DIN 3852-A) PN16 / 316L .....
- GP** Резьба G1½ (DIN 3852-A) PN3 / PVDF .....
- ND** Резьба 1½NPT (ASME B1.20.1) PN16 / 316L .....
- NP** Резьба 1½NPT (ASME B1.20.1) PN3 / PVDF .....
- FC** Фланец DN50 PN40 форма C, DIN2501 / 316L, покр. PTFE .....
- FD** Фланец DN80 PN40 форма C, DIN2501 / 316L, покр. PTFE .....
- FE** Фланец DN100 PN16 форма C, DIN2501 / 316L, покр. PTFE .....
- FK** Фланец DN150 PN16 форма C, DIN2501 / 316L, покр. PTFE .....
- AE** Фланец 2" 150lb RF, ASME B16.5 / 316L, покр. PTFE .....
- AI** Фланец 3" 150lb RF, ASME B16.5 / 316L, покр. PTFE .....
- AJ** Фланец 3" 300lb RF, ASME B16.5 / 316L, покр. PTFE .....
- AK** Фланец 4" 150lb RF, ASME B16.5 / 316L, покр. PTFE .....
- AM** Фланец 6" 150lb RF, ASME B16.5 / 316L, покр. PTFE .....

**Электроника**

- H** 2-провод. 4...20mA/HART® .....
- 1** 2-провод. 4...20mA/HART® и PLICSMOBILE .....
- B** 4-провод. 4...20mA/HART®; 90...253V AC; 50/60Hz .....
- I** 4-провод. 4...20mA/HART®; 9,6...48V DC; 20...42V AC .....
- P** 2-провод. Profibus PA .....
- F** 2-провод. Foundation Fieldbus .....

**Корпус / Степень защиты**

- K** Пластик, 1-камерный / IP66/IP67 .....
- A** Алюминий, 1-камерный / IP66/IP68 (0,2bar) .....
- D** Алюминий, 2-камерный / IP66/IP68 (0,2bar) .....
- 8** Нерж. сталь, 1-камерный (электрополированный) / IP66/IP68 (0,2bar) .....
- W** Нерж. сталь, 2-камерный / IP66/IP68 (0,2bar) .....
- R** Пластик, 2-камерный / IP66/IP67 .....

**Отверстие под кабельный ввод / Кабельный ввод / Разъем**

- M** M20x1,5 / имеется / нет .....
- N** ½NPT / нет / нет .....

**Модуль индикации и настройки PLICSCOM**

- X** Нет .....
- A** Установлен .....

**Дополнительное оснащение**

- X** Нет .....

PS65.									
-------	--	--	--	--	--	--	--	--	--

## VEGAPULS 66



Радарный уровнемер для непрерывного измерения уровня жидкостей

### Область применения

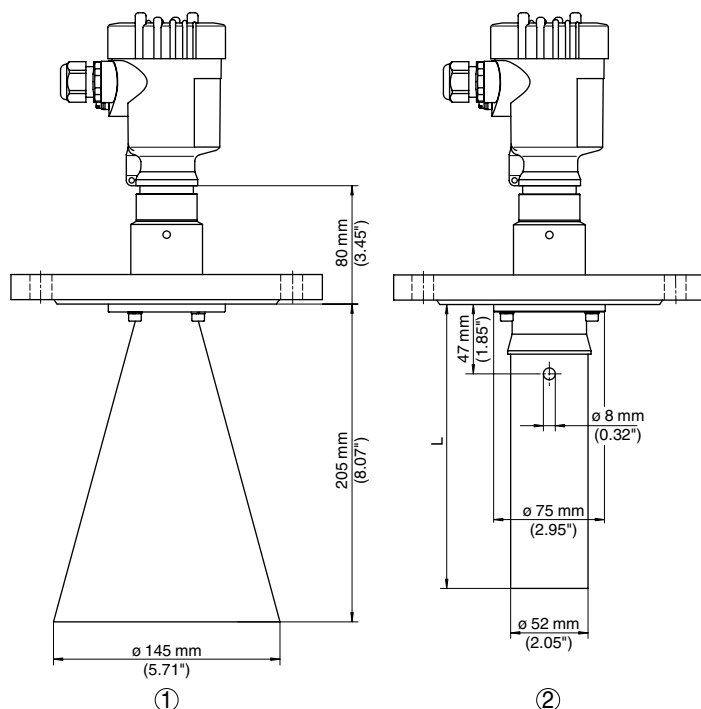
Радарный уровнемер VEGAPULS 66 предназначен для непрерывного измерения уровня жидкостей в резервуарах-хранилищах, технологических емкостях или опускных трубах при сложных условиях процесса. Благодаря различным исполнениям антенны, VEGAPULS 66 применим в любых отраслях промышленности.

### Преимущества

- Бесконтактное измерение
- Высокая эксплуатационная готовность, нет износа, не требуется обслуживание
- Точные результаты измерения независимо от условий процесса

### Технические данные

Диапазон измерения:	до 35 м
Присоединение:	фланцы от DN 50, 2"
Температура процесса:	-60 ... +400 °C
Давление процесса:	-1 ... +160 бар (-100 ... +16000 кПа)
Точность измерения:	+/- 8 мм
Квалификация SIL:	дополнительно, до SIL2



- 1 Исполнение с рупорной антенной ø 145 мм
- 2 Исполнение с опускной трубой

Антенна-ø	Длина	Угол излучения
75 мм	75 мм	38°
96 мм	113 мм	30°
145 мм	205 мм	20°
195 мм	296 мм	17°
240 мм	380 мм	14°

Другие типы присоединения и варианты исполнения см. на [www.vega.com/configurator](http://www.vega.com/configurator).

Другие чертежи и таблицы см. на [www.vega.com/downloads](http://www.vega.com/downloads).

Монтажные принадлежности, приварные штуцеры и исполнения корпуса см. в гл. „Принадлежности“.



## VEGAPULS 67



**Радарный уровнемер для непрерывного измерения уровня сыпучих продуктов**

### Область применения

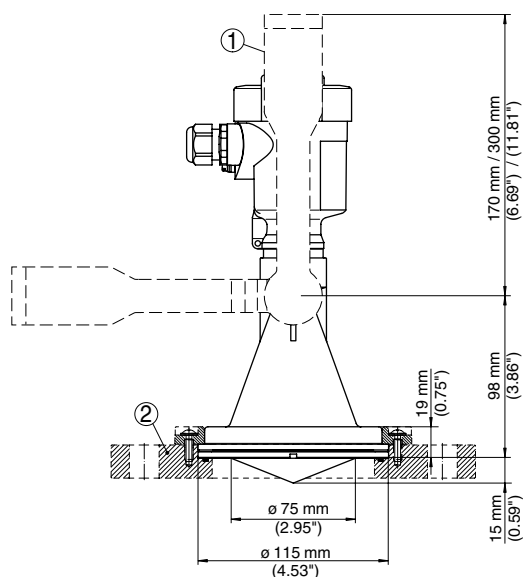
Радарный уровнемер VEGAPULS 67 предназначен для непрерывного измерения уровня сыпучих продуктов в небольших силосах и емкостях при несложных условиях процесса. Имеются различные возможности монтажа датчика. Благодаря герметизированной антенной системе, VEGAPULS 67 может длительно эксплуатироваться без обслуживания.

### Преимущества

- Бесконтактное измерение
- Высокая эксплуатационная готовность, нет износа, не требуется обслуживание
- Точные результаты измерения независимо от пара, пыли и шума

### Технические данные

Диапазон измерения:	до 15 м
Присоединение:	монтажная скоба накидные фланцы от DN 80, 3"
Температура процесса:	-40 ... +80 °C
Давление процесса:	-1 ... +2 бар (-100 ... +200 кПа)
Точность измерения:	+/- 2 мм
Квалификация SIL:	дополнительно, до SIL2



- 1 Монтажная скоба
- 2 Адаптерный фланец

Другие типы присоединения и варианты исполнения см. на [www.vega.com/configurator](http://www.vega.com/configurator).

Другие чертежи и таблицы см. на [www.vega.com/downloads](http://www.vega.com/downloads).

Монтажные принадлежности, приварные штуцеры и исполнения корпуса см. в гл. „Принадлежности“.





## VEGAPULS SR 68



**Радарный уровнемер для непрерывного измерения уровня сыпучих продуктов**

### Область применения

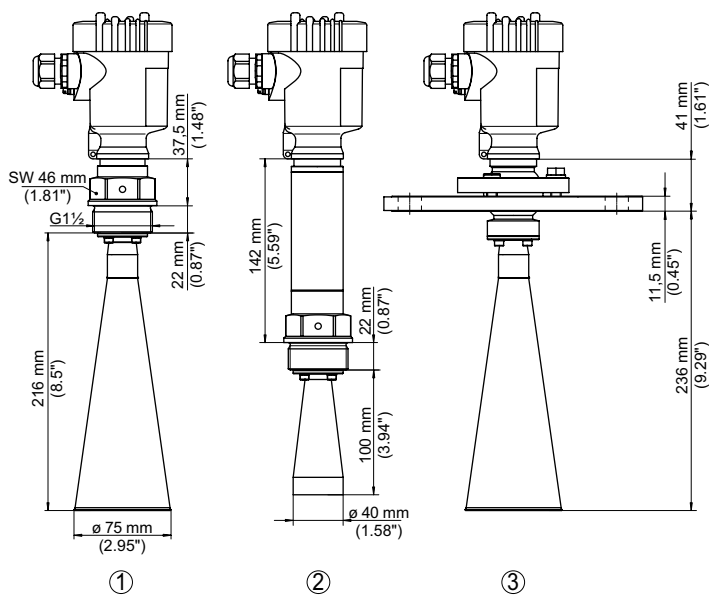
Радарный уровнемер VEGAPULS SR 68 предназначен для непрерывного измерения уровня сыпучих продуктов, в том числе при сложных условиях. Датчик применяется для измерения уровня в высоких силосах и больших бункерах. Благодаря простоте начальной установки и эксплуатационной надежности без необходимости обслуживания, VEGAPULS SR 68 является экономичным решением для измерения уровня.

### Преимущества

- Бесконтактное измерение, не требуется обслуживание
- Высокая эксплуатационная готовность, нет износа
- Точные результаты измерения независимо от пара, пыли и шума

### Технические данные

Диапазон измерения:	до 30 м
Присоединение:	резьба от G1½, 1½ NPT фланцы от DN 50, 2"
Температура процесса:	-40 ... +250 °C
Давление процесса:	-1 ... +100 бар (-100 ... +10000 кПа)
Точность измерения:	+/- 2 мм



- 1 Резьбовое исполнение с рупорной антенной
- 2 Резьбовое исполнение с рупорной антенной и температурной вставкой
- 3 Исполнение с рупорной антенной и поворотным креплением

Антенна- $\phi$	Длина	Угол излучения
40 мм	100 мм	20°
48 мм	120 мм	15°
75 мм	216 мм	10°
95 мм	430 мм	8°

Другие типы присоединения и варианты исполнения см. на [www.vega.com/configurator](http://www.vega.com/configurator).

Другие чертежи и таблицы см. на [www.vega.com/downloads](http://www.vega.com/downloads).

Монтажные принадлежности, приварные штуцеры и исполнения корпуса см. в гл. „Принадлежности“.



## VEGAPULS 68



**Радарный уровнемер для непрерывного измерения уровня сыпучих продуктов**

### Область применения

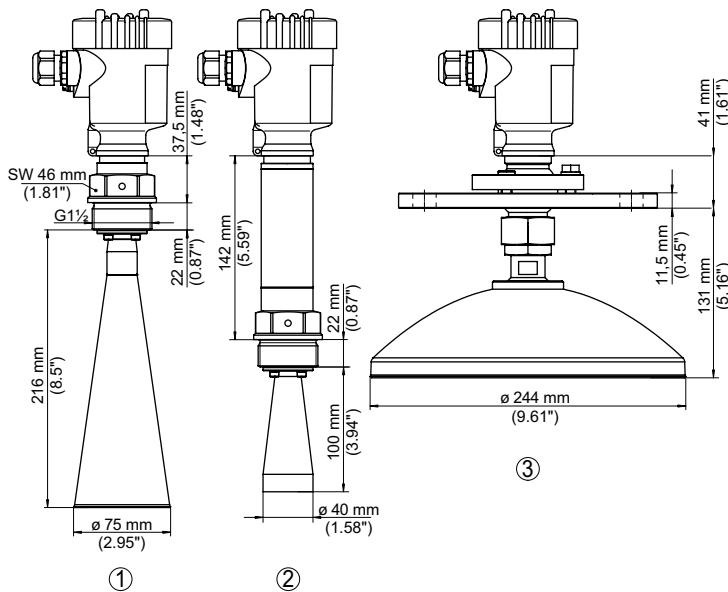
Радарный уровнемер VEGAPULS 68 предназначен для непрерывного измерения уровня сыпучих продуктов при сложных условиях и больших диапазонах измерения. Датчик идеален для измерения уровня в высоких силосах, больших бункерах, камнедробилках и плавильных печах. Благодаря различным исполнениям антенны и материалам, а также расширенному диапазону температуры и давления процесса, VEGAPULS 68 применим в различных условиях в любых отраслях промышленности.

### Преимущества

- Бесконтактное измерение
- Высокая эксплуатационная готовность, нет износа, не требуется обслуживание
- Точные результаты измерения независимо от пара, пыли и шума

### Технические данные

Диапазон измерения:	до 75 м
Присоединение:	резьба от G1½, 1½ NPT фланцы от DN 50, 2"
Температура процесса:	-196 ... +450 °C
Давление процесса:	-1 ... +160 бар (-100 ... +16000 кПа)
Точность измерения:	+/- 2 мм
Квалификация SIL:	дополнительно, до SIL2



- 1 Резьбовое исполнение с рупорной антенной
- 2 Резьбовое исполнение с рупорной антенной и температурной вставкой
- 3 Исполнение с параболической антенной

Антенна-ø	Длина	Угол излучения
40 мм	100 мм	20°
48 мм	120 мм	15°
75 мм	216 мм	10°
95 мм	430 мм	8°
245 мм (парабола)	138 мм	3°

Другие типы присоединения и варианты исполнения см. на [www.vega.com/configurator](http://www.vega.com/configurator).

Другие чертежи и таблицы см. на [www.vega.com/downloads](http://www.vega.com/downloads).

Монтажные принадлежности, приварные штуцеры и исполнения корпуса см. в гл. „Принадлежности“.



## VEGAPULS 69



**Радарный уровнемер для непрерывного измерения уровня сыпучих продуктов**

### Область применения

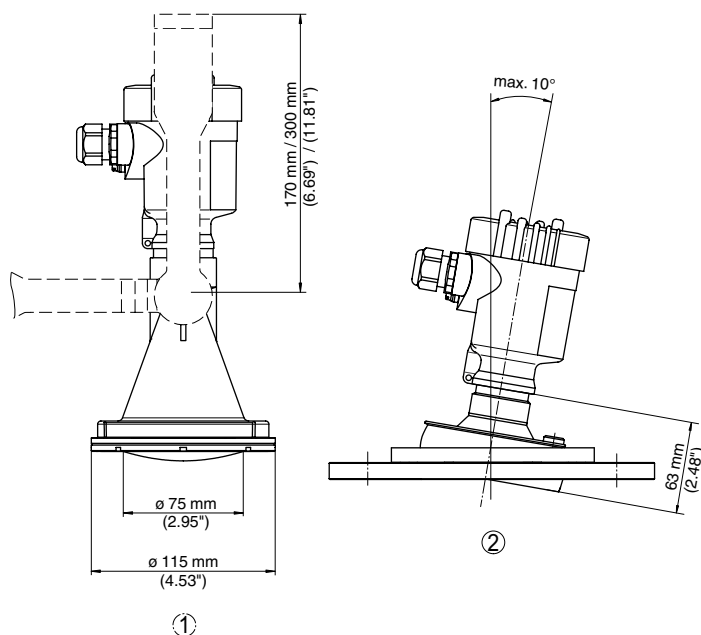
Радарный уровнемер VEGAPULS 69 предназначен для непрерывного измерения уровня сыпучих продуктов при различных условиях. Датчик применяется для измерения уровня в очень высоких силосах, больших бункерах и сегментированных емкостях. Благодаря очень хорошей фокусировке сигнала обеспечивается простота настройки и надежность эксплуатации. VEGAPULS SR 69 может оснащаться герметизированной пластиковой антенной или встроенной в металлический фланец линзовой антенной, что делает возможной оптимальную адаптацию к различным областям применения.

### Преимущества

- Бесконтактное измерение
- Высокая эксплуатационная готовность, нет износа, не требуется обслуживание
- Точные результаты измерения независимо от пара, пыли и шума

### Технические данные

Диапазон измерения:	до 120 м
Присоединение:	фланцы от DN 80, 3"
Температура процесса:	-40 ... +200 °C
Давление процесса:	-1 ... +3 бар (-100 ... +300 кПа)
Точность измерения:	+/- 5 мм



- 1 Пластиковая рупорная антенна с монтажной скобой
- 2 Оправленная металлом линзовая антенна с поворотным держателем



## Крышка антенны для VEGAPULS SR68/68

Крышка антенны из пластика или гибкой мембраны Gore®

Крышка антенны защищает антенную систему от отложения пыли и может монтироваться на антенну на месте применения. Необходимые монтажные принадлежности поставляются в комплекте.



### Крышка для антенны / Материал / Температура max.

<b>D</b>	Рупорная антенна (ø75mm) / PP / +80°C .....
<b>F</b>	Рупорная антенна (ø75mm) / PTFE / +130°C .....
<b>L</b>	Рупорная антенна (ø75mm) / ткань PTFE для фланца / +250°C .....
<b>H</b>	Рупорная антенна (ø75mm) / ткань PTFE с силиконовым кольцом / +200°C .....
<b>E</b>	Рупорная антенна (ø95mm) / PP / +80°C .....
<b>G</b>	Рупорная антенна (ø95mm) / PTFE / +130°C .....
<b>M</b>	Рупорная антенна (ø95mm) / ткань PTFE для фланца / +250°C .....
<b>I</b>	Рупорная антенна (ø95mm) / ткань PTFE с силиконовым кольцом / +200°C .....
<b>K</b>	Параболическая антенна (ø245mm) / ткань PTFE / +200°C .....

↓  

PS68ANTAB.XX	
--------------	--

## Регулируемое уплотнение для VEGAPULS 67/69

Регулируемое уплотнение для установки наклона датчика



### Для фланца / Материал

<b>33602</b>	DN80 PN10-40, 3" 150lb ASME, DN80 10K JIS / EPDM .....
<b>33750</b>	DN100 PN10-16, 4" 150lb ASME, DN100 10K JIS / EPDM .....
<b>33751</b>	DN150 PN10-16, 6" 150lb ASME, DN150 10K JIS / EPDM .....
<b>35744</b>	DN200 PN10-16, 8" 150lb ASME / EPDM .....

↓  

PS67VDI.	
----------	--